

BEKT-S501CA II V250(氣動夾框型)

使用氣動夾框比繡花框更快速

除了堅固耐用和可靠性的同時，我們實現了與多頭繡花機相同的刺繡精密度和更高的生產效率

標準機能

- 縱向 25 公分、橫向 25 公分的刺繡面積。節省空間
- 名字自動下載替換功能，加速換名字作業。
- 氣動夾框，加速刺繡作業。
- 可同時保存 100 個花版。
- 觸控螢幕解析度 800×600(SVGA)。
- 標準配備 LAN 插座 1/ USB 插座 1。



BEKT-S501CA II V250

◀ 由於氣動夾布框需要，請另外自備空氣壓縮機(建議 1 馬力)

標準裝備



氣動夾框



夾框 70×120/90×140/120×140



腳踏夾框開關



雷射標記燈



USB 隨身碟



新型繡線張力架

選購裝備



各式繡框



50×80/100×80/120×250 夾框



35~65(可變)×250 帶用夾框



底線機



專用作業板 / 腳架



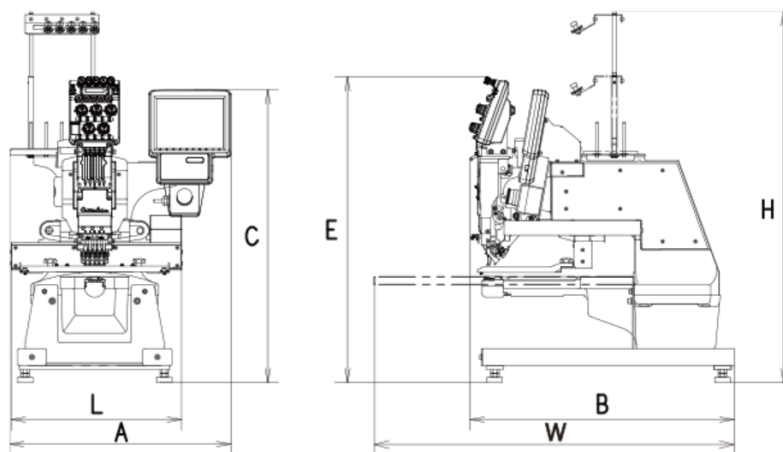
帽子框

機械規格：(下記的最高速度，會因為刺繡針幅寬度和刺繡材料的影響有所變化。)

刺繡面積 (mm)	夾布框 (MM)	針數	基本針幅 (mm)	轉速 (rpm)	電源 (V)	消費電力 (kw)
250×250	依據所使用的 夾框尺寸	5	0.1~12.7mm	200~1,000	單相 100V~240V 60Hz	0.225

機械尺寸

機種	機械最大尺寸(mm)							機器重量 (kg)
	L	W	H	A	B	C	E	
BEKT-S501CA2	442	930	965	570	690	765	810	71



BEKT-S501CA II V250