

## BEKT-S901CA II V250

除了我們作為工業繡花機領先地位所具備的耐用性和可靠性的同時，我們實現了與多頭繡花機相同的刺繡高精度和更高的生產效率

### 標準機能

- 縱向 25 公分橫向 25 公分的刺繡面積。
- 觸控 8.4 英吋螢幕，解析度 800×600。
- 網線插座 1 個 / USB 插座 1 個。
- 名字自動下載替換功能，加速換花版作業。
- 可登錄常用快捷鍵群組。
- 可同時保存 100 個花版。
- 名字自動下載替換功能，加速換花版作業。



MODEL BEKT-S901CA II V250



名字替換模式



名字清單檢視



縮圖清單顯示

### 標準裝備



LED 照明燈



雷射標記位置燈



USB 隨身碟

選購裝備



各式成品繡框



帽子框(中型)



帽子框(寬型)



專用架



專用作業板



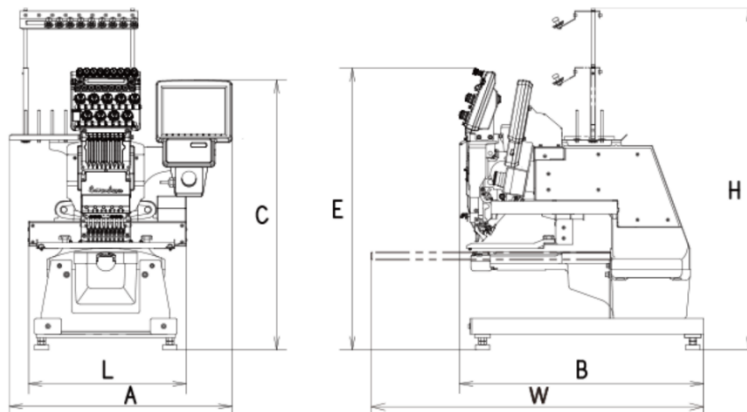
紡底線機

機械規格：(下記的最高速度，會因為刺繡針幅寬度和刺繡材料的影響有所變化。)

刺繡面積 (mm)	帽子框 (mm)	製品框 (MM)	針數	基本針幅 (mm)	轉速 (rpm)	電源 (V)	消費電力 (kw)
250×250	72×250 72×172	最大繡框 300×290 有效刺繡面積 250×250	9	0.1~12.7mm	200~1,200 帽子框 200~1,000	單相 100V~240V 50/60Hz	0.225

機械尺寸

機種	機械最大尺寸(mm)							機器重量 (kg)
	L	W	H	A	B	C	E	
BEKT-S901CA2 V250	442	930	965	570	690	765	800	71



MODEL BEKT-S901CA II V250