

BEKT-S901CA II

除了具備的堅固耐用和可靠性的同時，我們實現了與多頭繡花機相同的刺繡高精度和更高的生產效率

標準機能

- 縱向 25 公分橫向 40 公分的刺繡面積。
- 可同時保存 100 個花版。
- 觸控 8.4 英吋螢幕，解析度 800×600。
- 網路插座 1 個 / USB 插座 1 個。
- 名字自動下載替換功能，加速換花版作業。
- 可登錄常用快捷鍵群組。



MODEL BEKT-S901CA II



名字替換模式



名字清單檢視



縮圖清單顯示

標準裝備



LED 照明燈



雷射標記位置燈



USB 隨身碟

選購裝備



各式成品繡框



帽子框(中型)



帽子框(寬型)



專用架



專用作業板



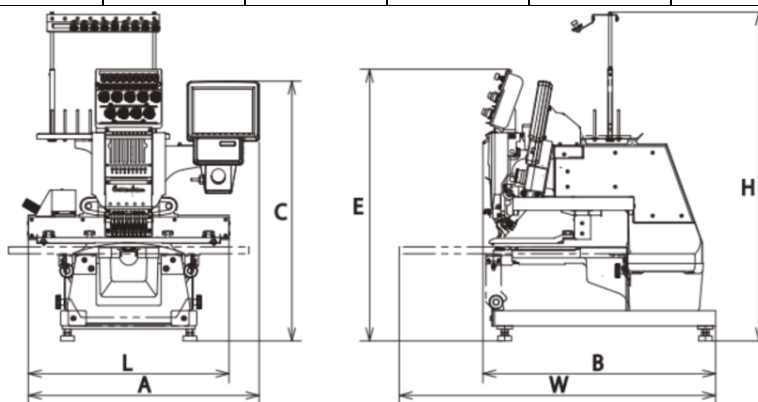
紡底線機

機械規格：(下記的最高速度，會因為刺繡針幅寬度和刺繡材料的影響有所變化。)

刺繡面積 (mm)	帽子框 (mm)	製品框 (MM)	針數	基本針幅 (mm)	轉速 (rpm)	電源 (V)	消費電力 (kw)
250×400	72×360 72×172	最大繡框 300×430 有效刺繡面積 250×400	9	0.1~12.7mm	200~1,200 帽子框 200~1,000	單相 100V~240V 50/60Hz	0.225

機械尺寸

機種	機械最大尺寸(mm)							機器重量 (kg)
	L	W	H	A	B	C	E	
BEKT-S901CA2	600	930	965	680	690	765	800	71



MODEL BEKT-S901CA II